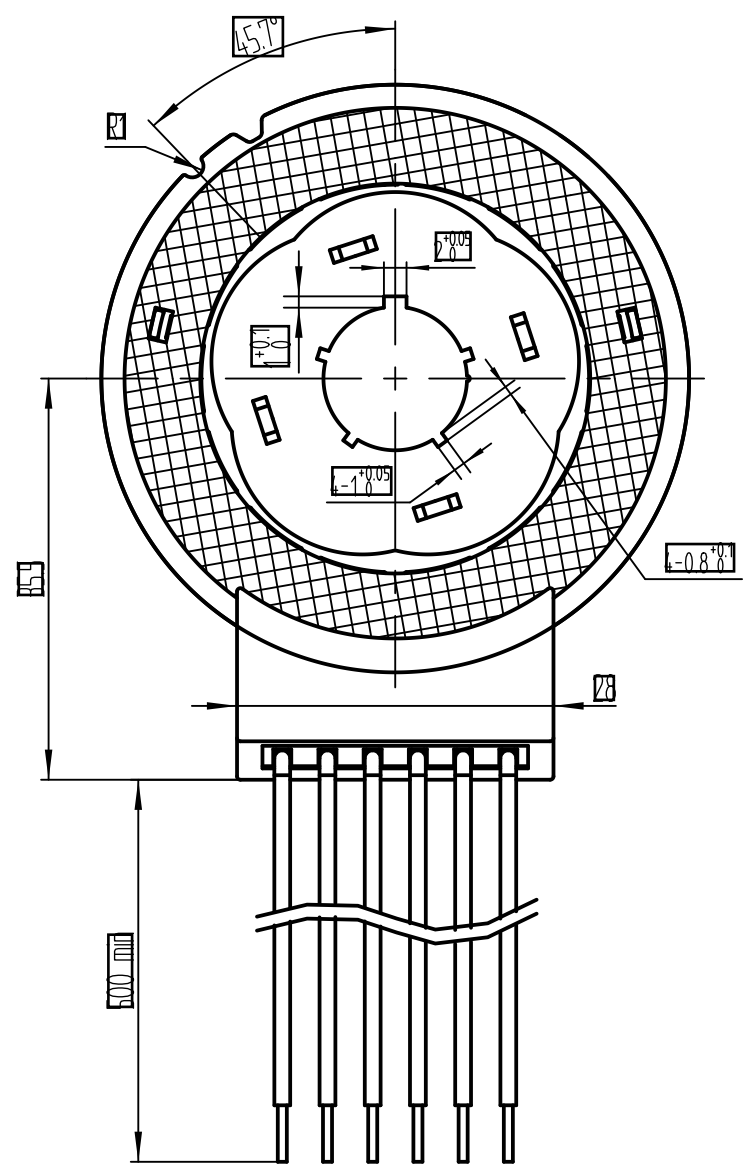
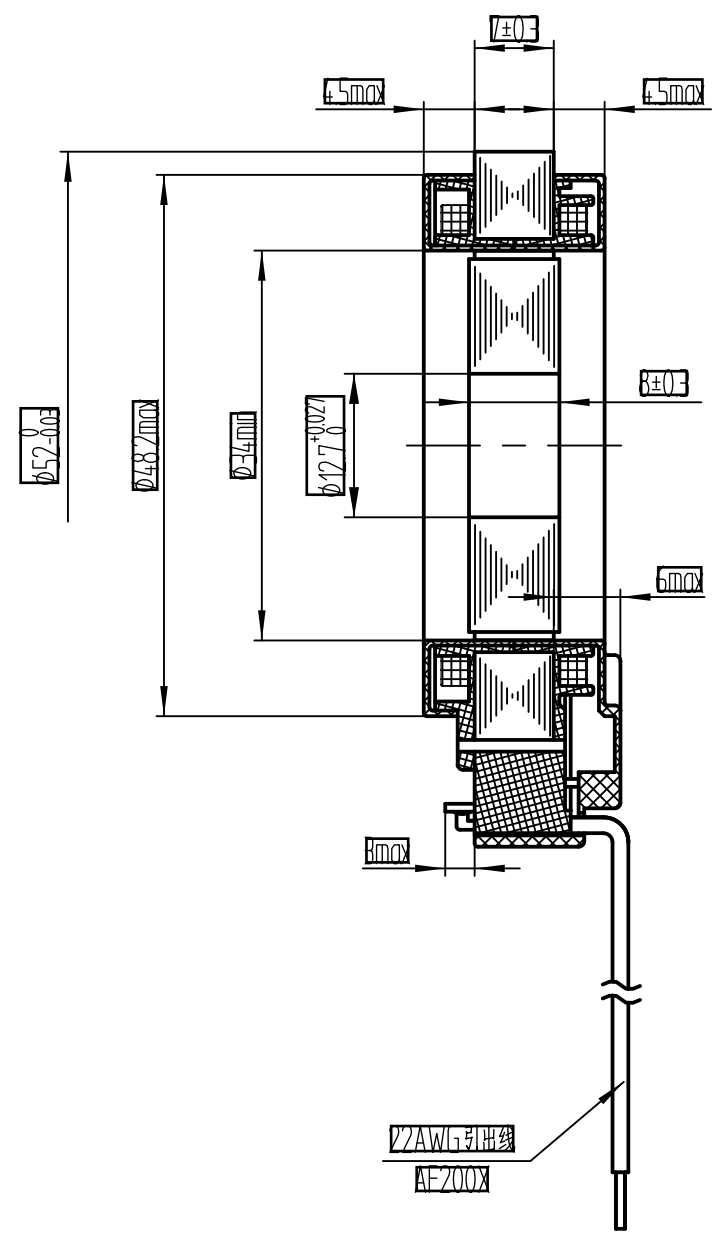


受控



技术参数		
项目	参数	备注
型号	D52XU7105	
极对数P	4	
额定电压	V	有效值
额定频率	100kHz	
输出电压	2±10%V	
变压比	1:286±10%	
相位移	±15°	
电气误差	±2%	
开路输入阻抗/Zin	75±10%Ω	
短路输出阻抗/Zs	374±10%Ω	
励磁电阻	19±10%Ω	
Sin电阻	54±10%Ω	
cos电阻	50±10%Ω	
耐压	对地: AC 500V 1min	10mA
	相间: AC 250V 1min	10mA
绝缘电阻	DC 500V 1min	250MΩ
净重	≤125g	
最大工作转速	20000rpm	
工作温度范围	-40℃~+155℃	

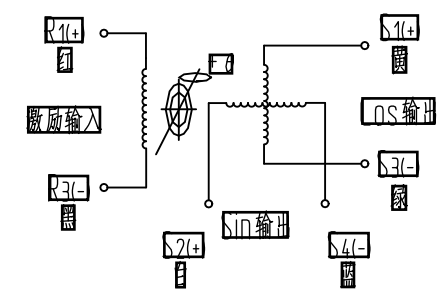
引出线定义		
励磁正(R1+)		1
励磁负(R3-)		2
正弦正(S2+)		3
正弦负(S4-)		4
余弦正(S1+)		5
余弦负(S3-)		6

输出电压方程式:

$$E_{S1-S3} = K * E_{R1-R3} * \cos(P * \theta)$$

$$E_{S2-S4} = K * E_{R1-R3} * \sin(P * \theta)$$

θ: 从出线侧看, 转子顺时针旋转



技术要求

- 外观无裂纹、开裂、锈蚀、划伤、翘曲等缺陷;
- 安装完成后, 转子与定子安装同轴度应优于 $\phi 0.05$;
- 安装完成后, 转子与定子轴向偏移量允差 $\pm 1\text{mm}$;
- 未注公差按GB/1804-m级制造, 未注形位公差按GB/1184-c级制造
- 产品类型: 磁阻式旋转变压器

						D52XU7105型 磁阻式旋转变压器		苏州工业园区代尔塔电机技术有限公司	
标识	外翻	更改前	更改后	更改文件号	签字	日期	物料编码	E0000329	
设计	郭良翼	2025-09-09		郭良翼			阶段标识	数量	比例
校对									
审核	路乐群	2025-10-24							
标准件						2025-10-28	共 张 第 张	外形图	
							SD51001D52XU7105		