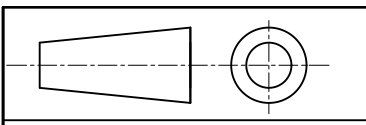
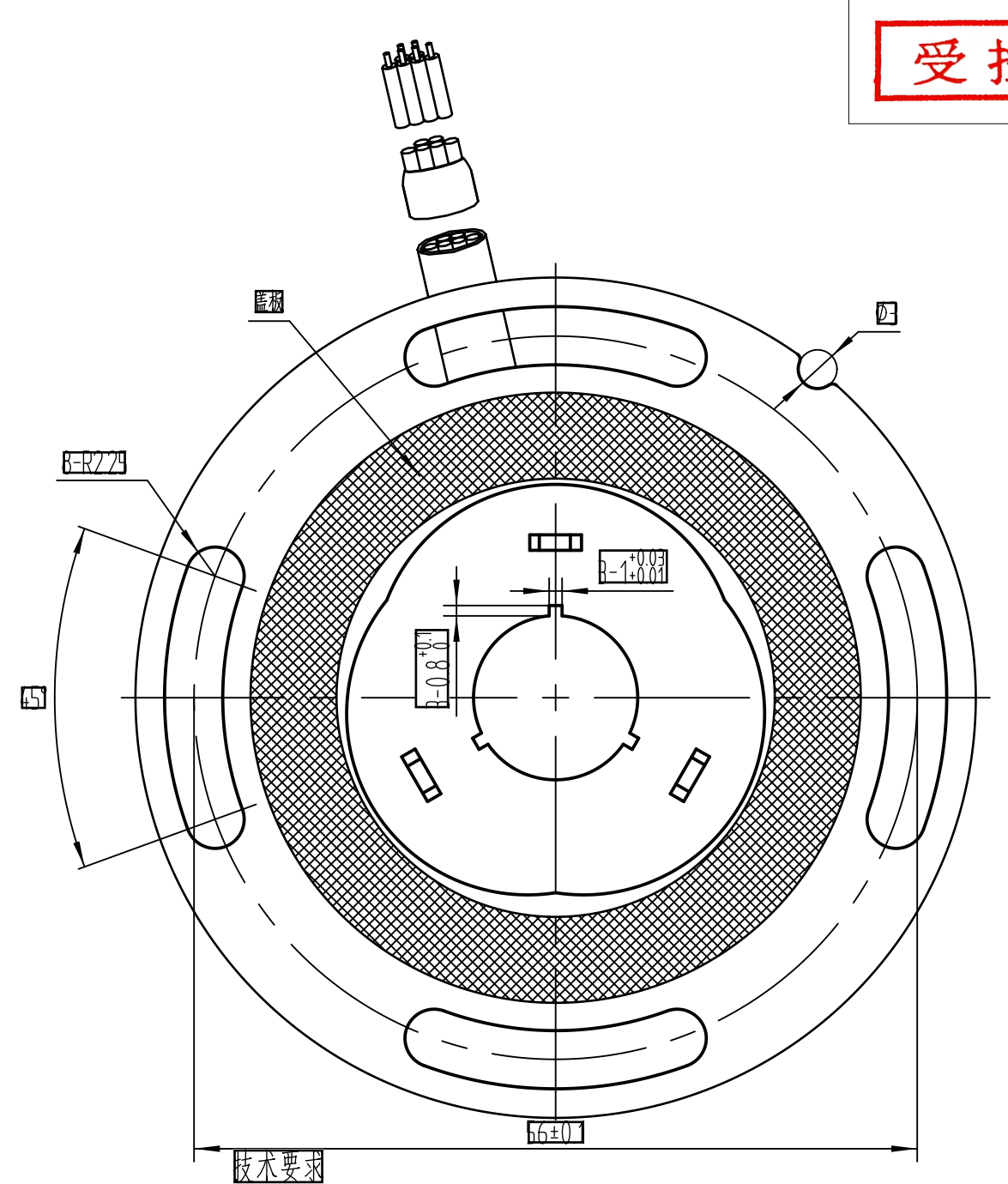
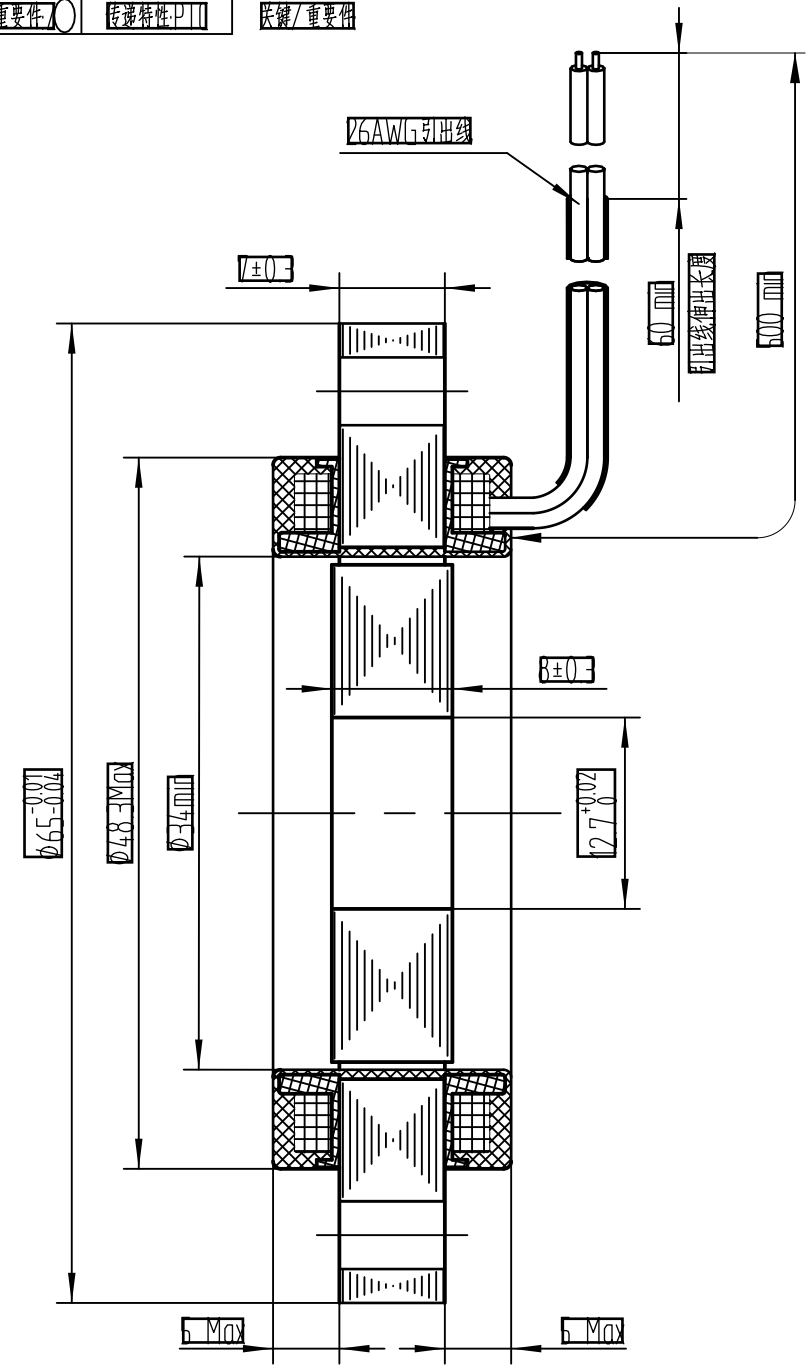


受控



标识符号 关键特性 重要特性 关键件 重要件 特殊特性 关键/重要件



1. 外观无裂纹、开裂、锈蚀、划伤、翘曲等缺陷；
2. 安装完成后，转子与定子安装同轴度应优于 $\phi 0.05$ ；
3. 安装完成后，转子与定子轴向偏移量允差 $\pm 1\text{mm}$ ；
4. 未注公差按GB/1804-m级制造，未注形位公差按GB/1184-C级制造；
5. 产品类型：磁阻式旋转变压器。

技术参数

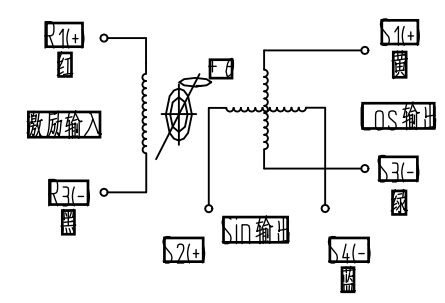
项目	参数	备注
型号	G65XU7103	
极对数P	8	
额定电压	V	有效值
额定频率	100kHz	
输出电压	$2 \pm 10\%$ V	
变压比	$1.286 \pm 10\%$	
相位移	$\pm 15^\circ$	
电气误差	$\leq \pm 4\%$	
开路输入阻抗/Z _{in}	$120 \pm 10\%$ Ω	
短路输出阻抗/Z _s	$\pm 10\%$ Ω	
额定电压	$26 \pm 10\%$ V	
S _{1n} 电压	$60 \pm 10\%$ V	
C _{0S} 电压	$60 \pm 10\%$ V	
耐压	对地: AC 500V 1min	10mA
	相间: AC 250V 1min	10mA
绝缘电阻	DC 500V 1min	250MΩ
净重		
最大工作转速	20000rpm	
工作温度范围	-40℃ ~ +155℃	

输出电压方程式:

$$E_{S1-S3} = K * E_{R1-R3} * \cos(P * \theta)$$

$$E_{S2-S4} = K * E_{R1-R3} * \sin(P * \theta)$$

θ : 从出线侧看，转子顺时针旋转



引出线定义

引出线	定义	备注
励磁正(R1+)		励
励磁负(R3-)		励
正弦正(S2+)		励
正弦负(S4-)		励
余弦正(C0S+)		励
余弦负(C0S-)		励

G65XU7103型 磁阻式旋转变压器						常州工业园区代尔塔电机技术有限公司			
标识	名称	更改前	更改后	更改文件号	签字	日期	物料编码	E01000714	
设计	郭良翼	2025-09-09		郭良翼			阶段标识	数量	比例
校对									
审核	路乐群	2025-10-24							
标准件						2025-10-28	共 张 第 张		
							外形图		
							SD5-100-1G65XU7103		