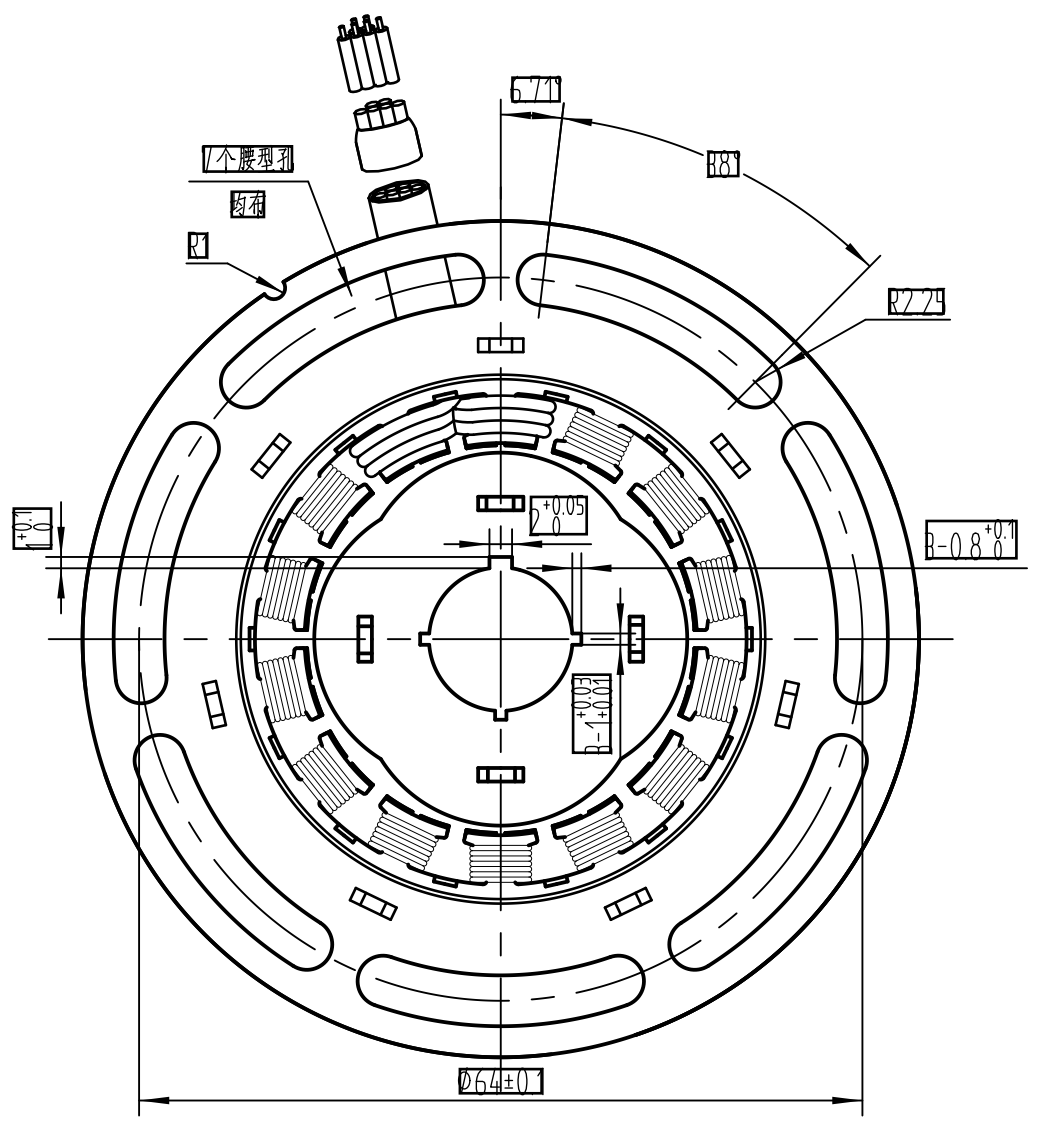
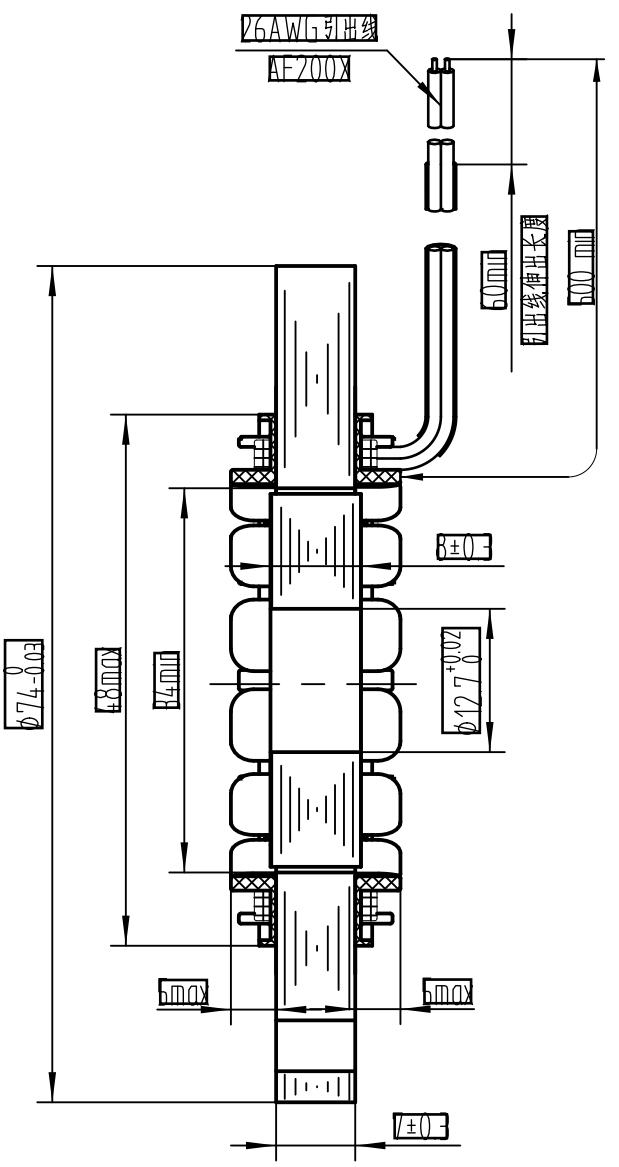


受控

标识符 关键特性 重要特性 关键件 重要件 特殊特性 关键/重要件

技术参数		
项目	参数	备注
型号	174XU7104	
极对数	4	
额定电压	V	有效值
额定频率	100kHz	
输出电压	2±10%V	
变压比	1.286±10%	
相位移	±15°	
电气误差	≤±3%	
开路输入阻抗/Z _{in}	120±10%Ω	
短路输出阻抗/Z _s	482±10%Ω	
励磁电阻	25±10%Ω	
Sin电阻	58±10%Ω	
cos电阻	58±10%Ω	
耐压	对地: AC 500V 1min	10mA
	相间: AC 250V 1min	10mA
绝缘电阻	DC 500V 1min	250MΩ
净重	≤195g	
最大工作转速	20000rpm	
工作温度范围	-40℃~+155℃	

引出线定义		
励磁正(R1+)		+
励磁负(R3-)		-
正弦正(S2+)		+
正弦负(S4-)		-
余弦正(S1+)		+
余弦负(S3-)		-



技术要求

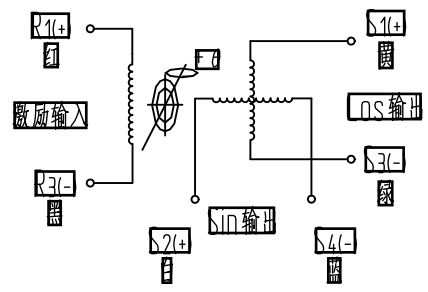
- 外观无裂纹、开裂、锈蚀、划伤、翘曲等缺陷；
- 安装完成后，转子与定子安装同轴度应优于 $\phi 0.05$ ；
- 安装完成后，转子与定子轴向偏移量允差 $\pm 1\text{mm}$ ；
- 未注公差按GB/1804-m级制造，未注形位公差按GB/1184-c级制造；
- 产品类型：磁阻式旋转变压器。

输出电压方程式：

$$E_{S1-S3} = K * E_{R1-R3} * \cos(P * \theta)$$

$$E_{S2-S4} = K * E_{R1-R3} * \sin(P * \theta)$$

θ : 从出线侧看，转子顺时针旋转



74XU7104型 磁阻式旋转变压器						柳州工业园区代尔塔电机技术有限公司			
标识	类别	更改前	更改后	更改文件号	签字	年、月、日	物料编码	E0000368	
设计	郭良翥	2025-09-09	郭良翥				价段标识	数量	比例
校对									
审核	路乐群	2025-10-14							
标准件						2025-10-28	共 张 第 张		
							外形图		
							S05-100-174XU7104		