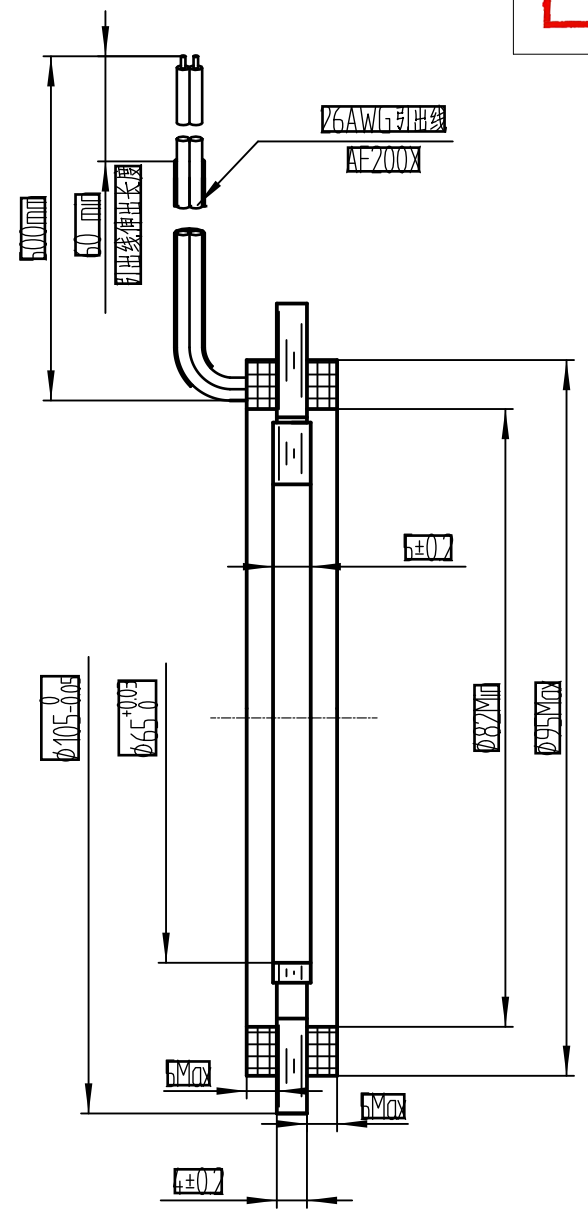
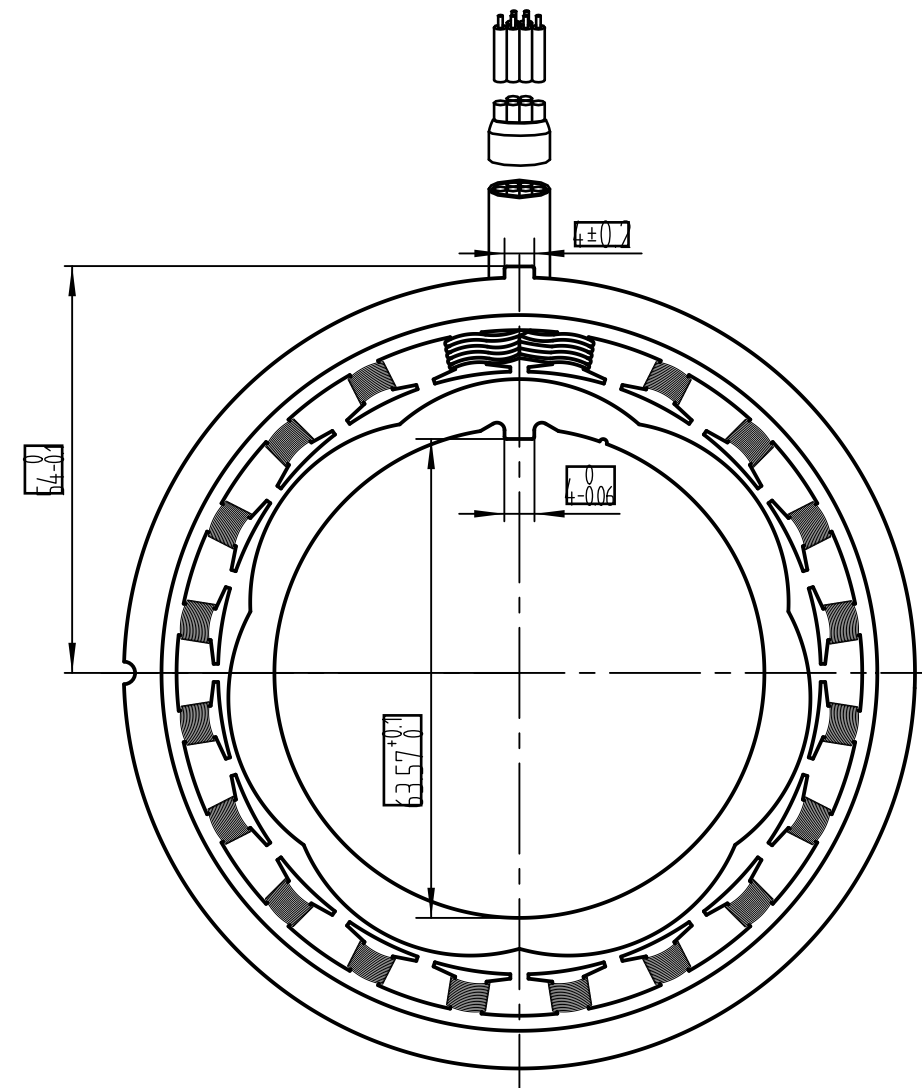
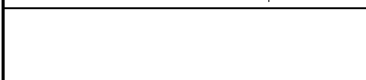


受控

标识符号 关键特性 重要特性 关键件 重要件 特殊特性 关键/重要件



技术参数		
项目	参数	备注
型号	105XU7107	
极对数P	1	
额定电压	V	有效值
额定频率	10KHz	
输出电压	2±10%V	
变压比	1.286±10%	
相位移	±15°	
电气误差	≤±2%	
开路输入阻抗/Zin	90±10%Ω	
短路输出阻抗/Zs	504±10%Ω	
励磁电阻	15±10%Ω	
Sin电阻	44±10%Ω	
cos电阻	44±10%Ω	
耐压	对地: AC 500V 1min	10mA
	相间: AC 250V 1min	10mA
绝缘电阻	DC 500V 1min	250MΩ
净重	≤180g	
最大工作转速	20000rpm	
工作温度范围	-40℃~+155℃	

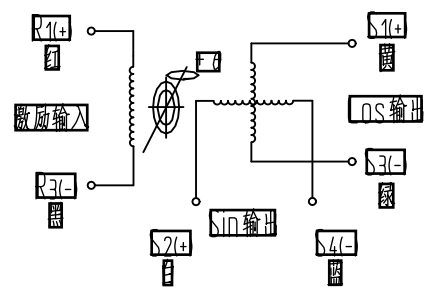
引出线定义		
励磁正(R1+)		1
励磁负(R3-)		2
正弦正(S2+)		3
正弦负(S4-)		4
余弦正(S1+)		5
余弦负(S3-)		6

输出电压方程式:  

$$E_{S1-S3} = K * E_{R1-R3} * \cos(P * \theta)$$

$$E_{S2-S4} = K * E_{R1-R3} * \sin(P * \theta)$$

θ: 从出线侧看, 转子顺时针旋转



技术要求

- 外观无裂纹、开裂、锈蚀、划伤、翘曲等缺陷;
- 安装完成后, 转子与定子安装同轴度应优于 $\phi 0.05$ ;
- 安装完成后, 转子与定子轴向偏移量允差 $\pm 1mm$ ;
- 未注公差按GB/1804-m级制造, 未注形位公差按GB/1184-C级制造
- 产品类型: 磁阻式旋转变压器。

105XU7107型 磁阻式旋转变压器						苏州工业园区代尔塔电机技术有限公司			
标识	外型	更改前	更改后	更改文件号	签字	日期、月、日	物料编码	E0000304	
设计	邵良翥	2025-10-31	曹二冠				价段标识	数量	比例
校对									
审核	路乐翥	2025-11-03							
标准件						2025-11-11	共 张 第 张		
							外形图		
							SD151001105XU7107		