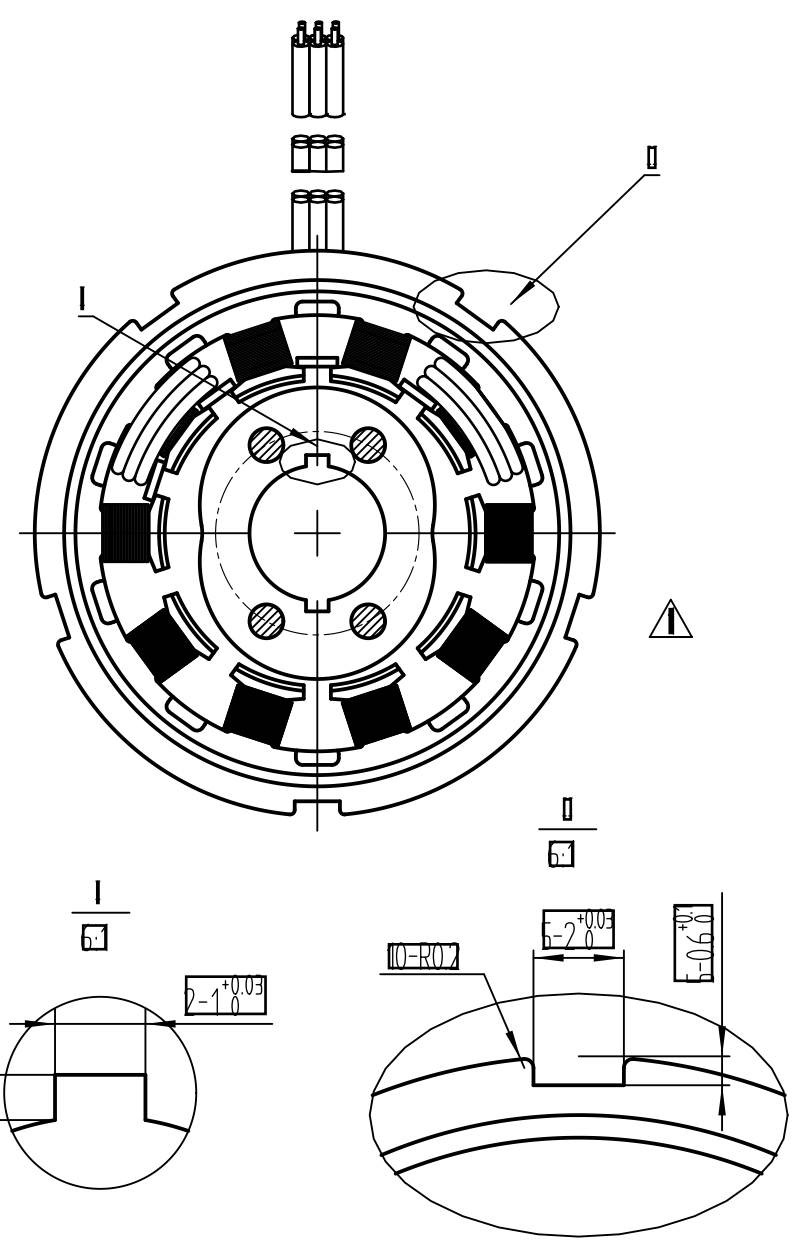
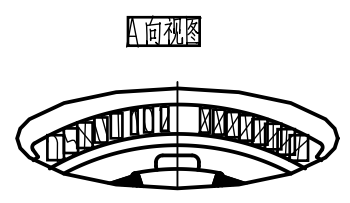
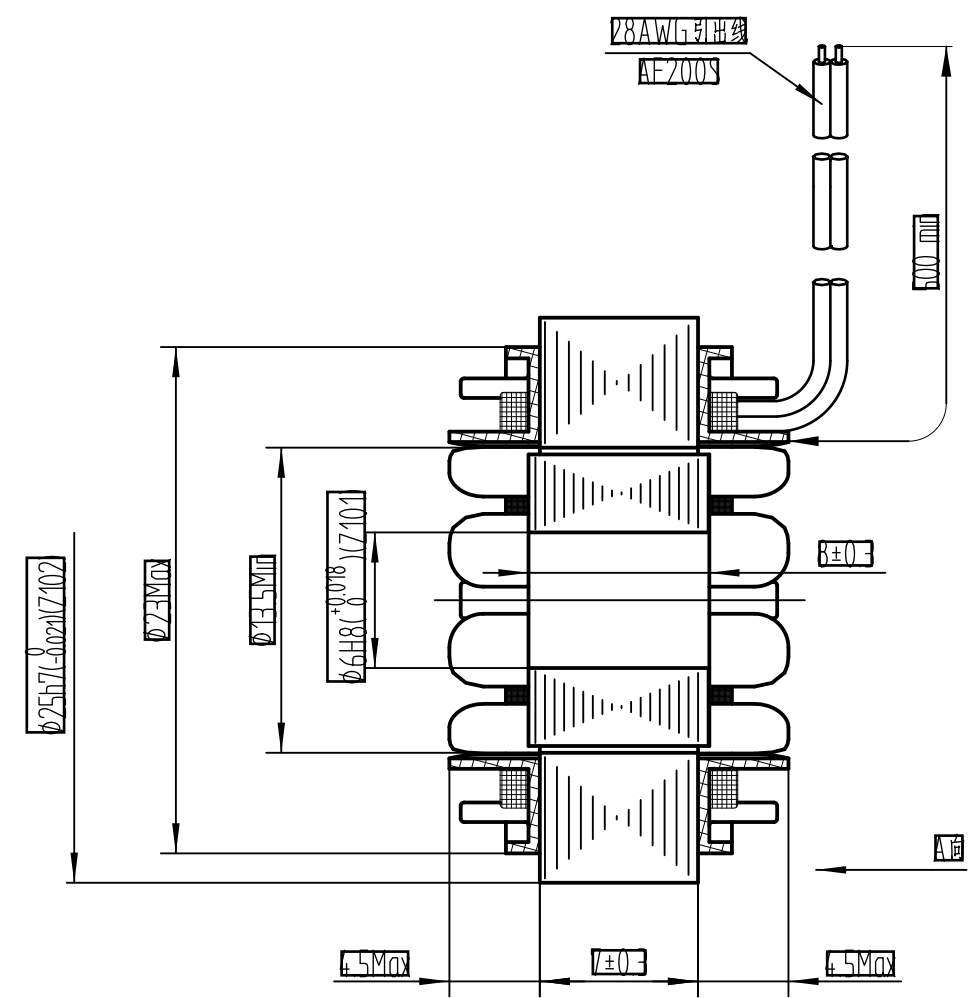


受控

标识符号 关键特性 重要特性 关键件 重要件 特殊特性 关键/重要件

技术参数		
项目	参数	备注
型号	25XU7102	
极对数	4	
额定电压	24V	有效值
额定频率	10kHz	
输出电压	±10%	
耐压	0.286±10%	
相位移	15±3	
电气误差	±60	
开路输入阻抗/Z <sub>i</sub>	120±10%	
短路输出阻抗/Z <sub>s</sub>	310±10%	
额定电阻	4.7±10%	
sin电阻	7.6±10%	
cos电阻	7.6±10%	
耐压	对地: AC 500V 1min	10mA
	相间: AC 250V 1min	10mA
绝缘电阻	1000 500V 1min	250MΩ
净重	≤25g	
最大工作转速	20000rpm	
工作温度范围	-40℃~+155℃	
引出线定义		
激励正(R <sub>1+</sub> )		红
激励负(R <sub>2-</sub> )		蓝
正弦正(S <sub>2+</sub> )		白
正弦负(S <sub>2-</sub> )		蓝
余弦正(S <sub>3+</sub> )		蓝
余弦负(S <sub>3-</sub> )		蓝

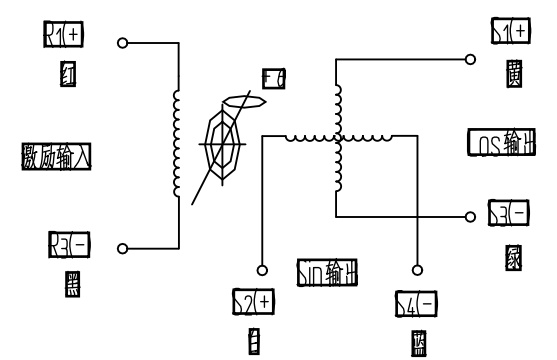


输出电压方程式:

$$E_{S1-S3} = K * E_{R1-R3} * \cos(P * \theta)$$

$$E_{S2-S4} = K * E_{R1-R3} * \sin(P * \theta)$$

θ: 从出线侧看, 转子顺时针旋转



技术要求

- 外观无裂纹、开裂、锈蚀、划伤、翘曲等缺陷。
- 定子激光刻录编号: 25XU7102 XXXXXXXX (型号 生产年月 序号) 字高0.8mm, 如图。
- 产品类型: 磁阻式旋转变压器。

						25XU7102型 磁阻式旋转变压器		苏州工业园区代尔塔电机技术有限公司	
标识	外翻	更改前	更改后	更改文件	签字	日期	物料编码	E10010230	
设计	吴启超	2025-09-03					阶段标识	数量	比例
校对									
审核	路乐超	2025-09-03							
标准件						2025-09-03	共 张 第 张		
							外形图		
							SD5-100-125XU7102		