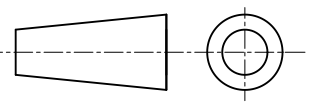
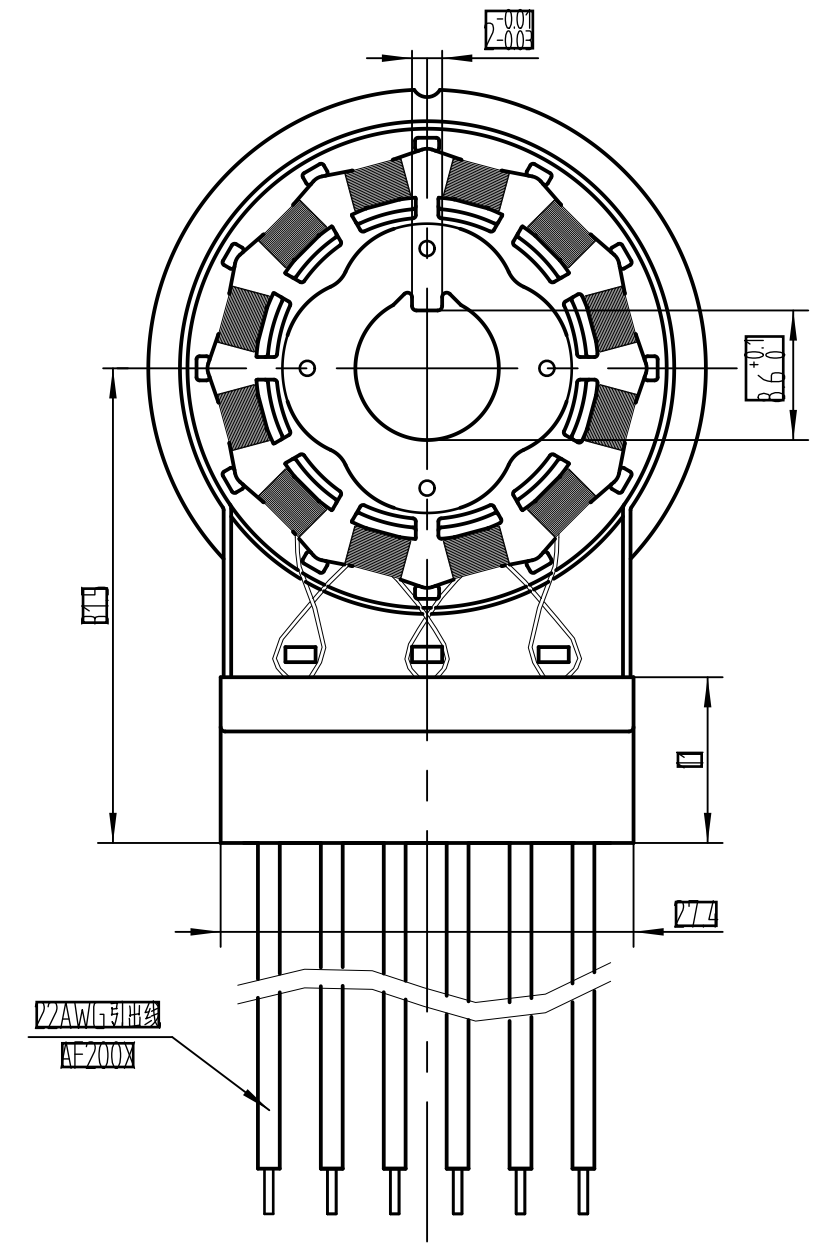
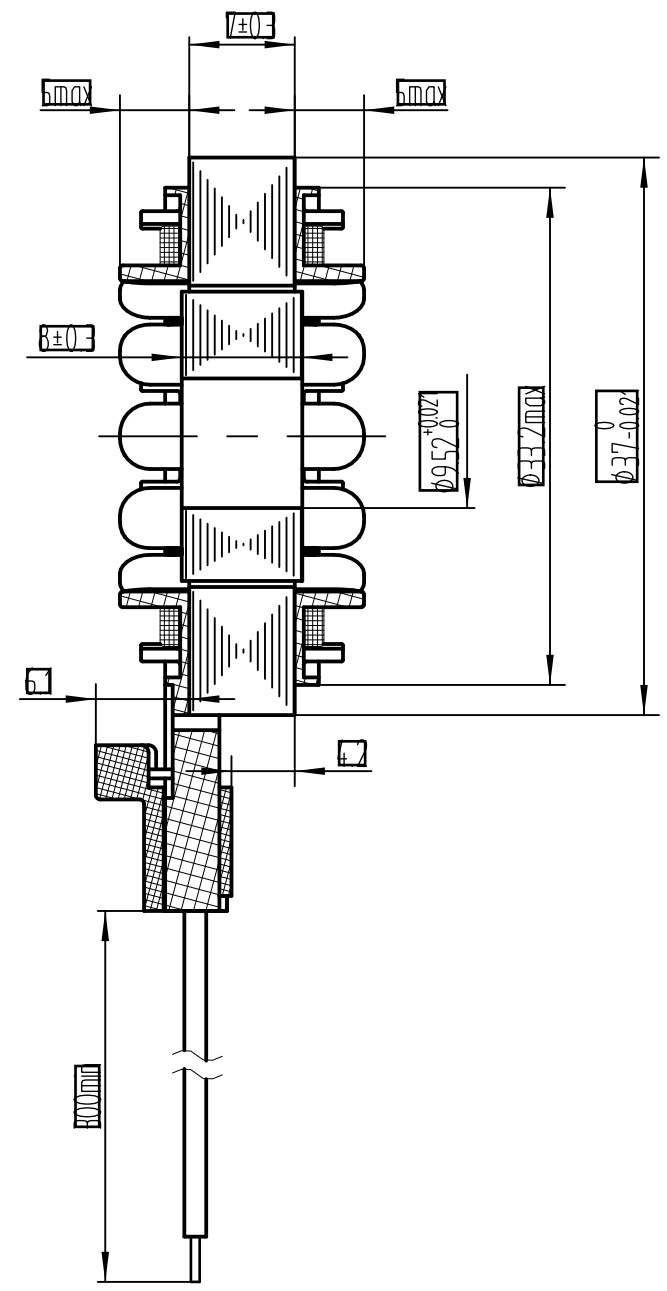


受控



标识符号 关键特性 重要特性 关键件 重要件 特殊特性 关键/重要件



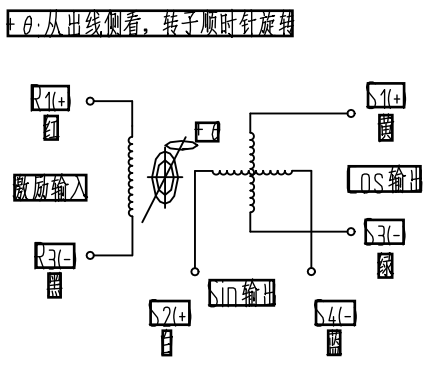
技术参数		
项目	参数	备注
型号	J37XU7104	
极对数	4	
额定电压	V	有效值
额定频率	100kHz	
输出电压	2±10%V	
变压比	1.286±10%	
相位移	±15°	
电气误差	≤±3%	
开路输入阻抗/Z _{in}	$100 \pm 10\% \Omega$	
短路输出阻抗/Z _s	$3 \pm 10\% \Omega$	
励磁电阻	$22 \pm 10\% \Omega$	
sin电阻	$45 \pm 10\% \Omega$	
cos电阻	$42 \pm 10\% \Omega$	
耐压	对地: AC 500V 1min	10mA
	相间: AC 250V 1min	10mA
绝缘电阻	DC 500V 1min	250MΩ
净重	≤65g	
最大工作转速	20000rpm	
工作温度范围	-40℃~+155℃	

引出线定义		
励磁正(R1+)		励磁
励磁负(R3-)		励磁
正弦正(S2+)		正弦
正弦负(S4-)		正弦
余弦正(S1+)		余弦
余弦负(S3-)		余弦

输出电压方程式:

$$E_{S1-S3} = K * E_{R1-R3} * \cos(P * \theta)$$

$$E_{S2-S4} = K * E_{R1-R3} * \sin(P * \theta)$$



技术要求

- 1. 外观无裂纹、开裂、锈蚀、划伤、翘曲等缺陷
- 2. 产品类型: 磁阻式旋转变压器。

						J37XU7104型 磁阻式旋转变压器		苏州工业园区代尔电机技术有限公司	
标识	类别	更改前	更改后	更改文件号	签字	年、月、日	物料编码	E00000074	
设计	郭良翼	2025-08-28		郭良翼			价段标识	数量	比例
校对									
审核	路乐群	2025-08-27							
标准件							共 张 第 张	S051001J37XU7104	

外形图