

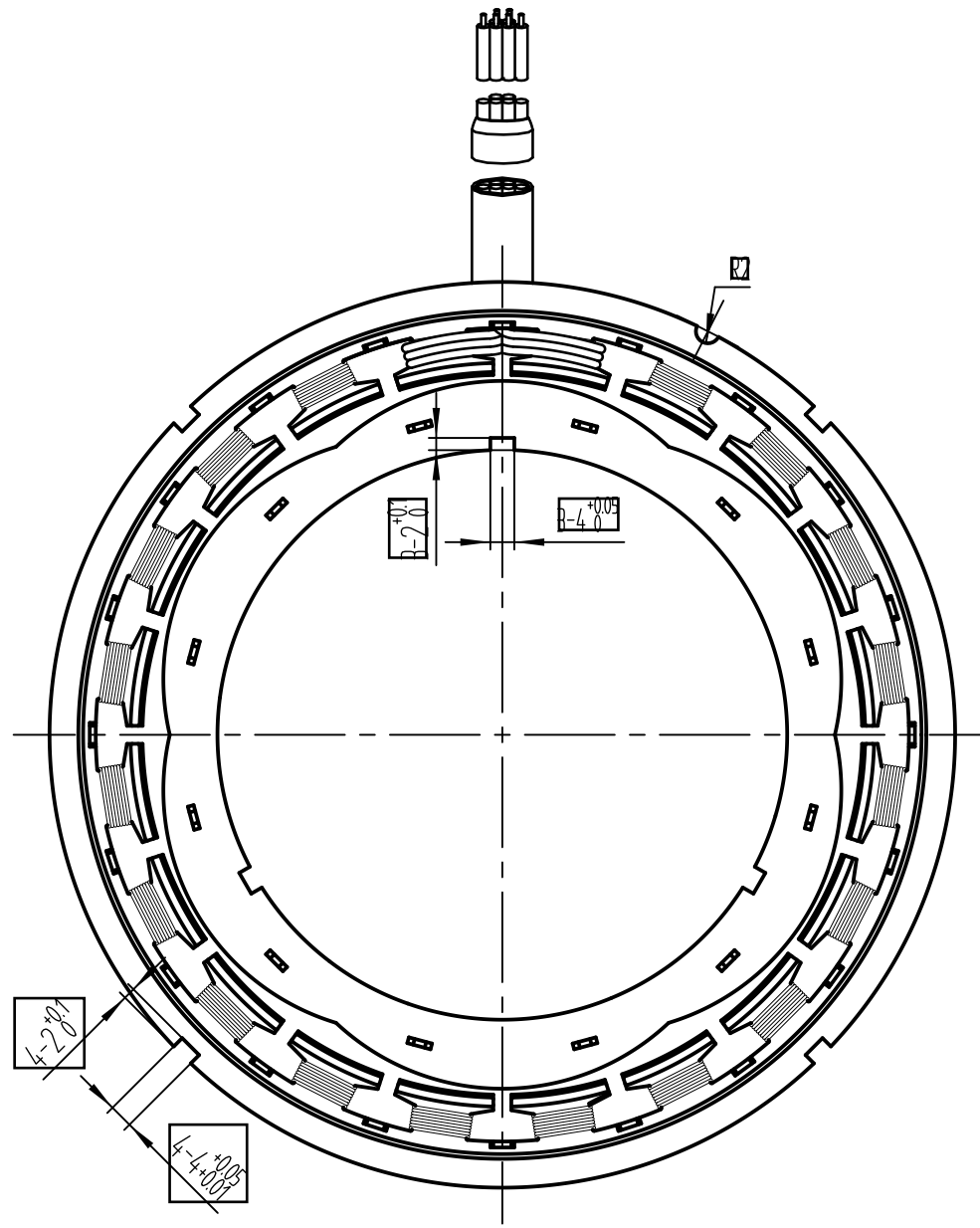
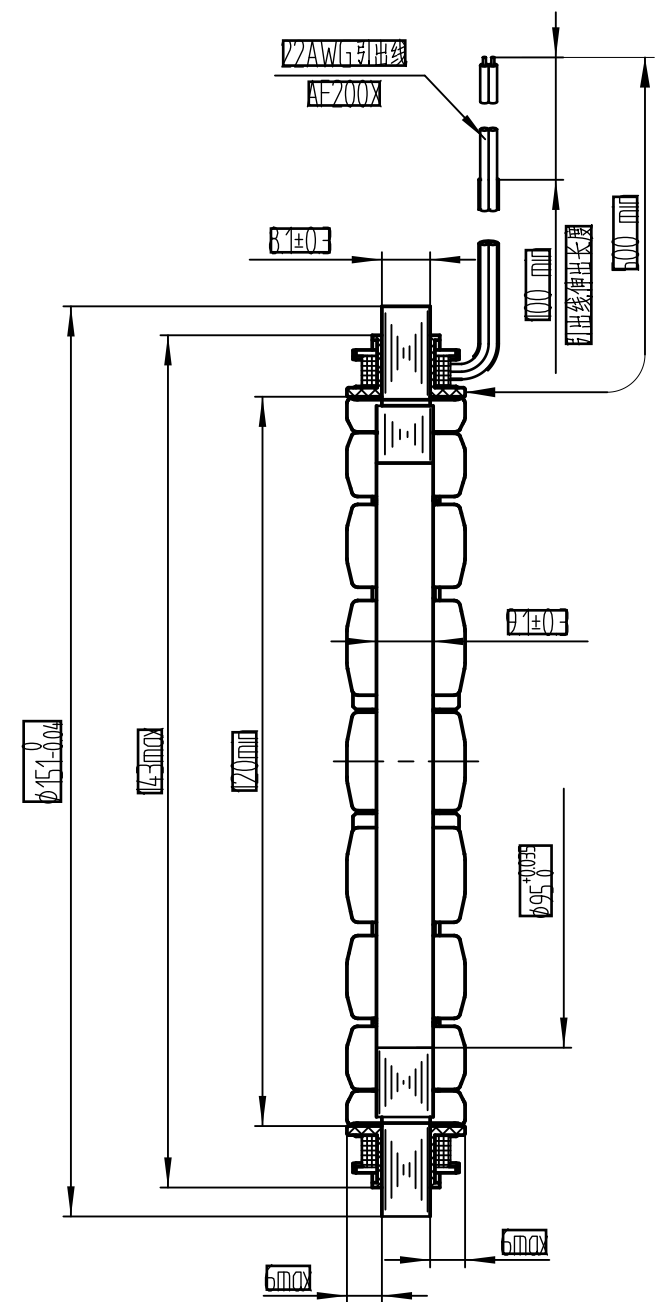
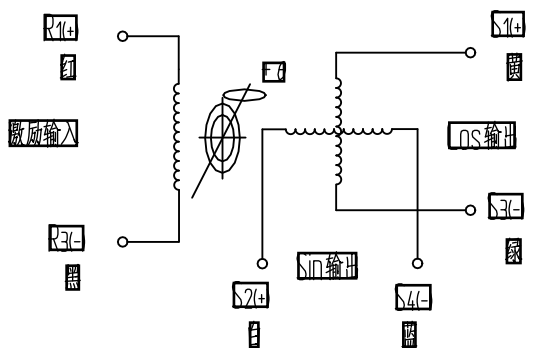
尺寸规格	0.5	1	2	3	4
GB/T 1804-m	E01	E01	E02	E03	E04

版本号	A70			
日期	18.8			

技术参数		
项目	参数	备注
型号	151XU7106	
极对数	8	
额定电压	V	有效值
额定频率	100Hz	
输出电压	$2 \pm 10\% V$	
变压比	$0.286 \pm 10\%$	
电气误差	E20	
输入阻抗	$180 \pm 10\% \Omega$	
励磁电阻	$13 \pm 10\% \Omega$	
sin电阻	$26 \pm 10\% \Omega$	
cos电阻	$26 \pm 10\% \Omega$	
耐压	对地: AC 500V 1min	10mA
	相间: AC 250V 1min	10mA
绝缘电阻	DC 500V 1min	250M Ω
容量	0.63KVA	
最大工作转速	20000rpm	
工作温度范围	-40 $^{\circ}C$ ~ +155 $^{\circ}C$	
引出线定义		
励磁正(R1)		红
励磁负(R3)		黑
正转正(S2)		白
正转负(S4)		蓝
反转正(S1)		绿
反转负(S3)		紫

输出电压方程式:
 $E_{S1-S3} = K * E_{R1-R3} * \cos(P * \theta)$
 $E_{S2-S4} = K * E_{R1-R3} * \sin(P * \theta)$

θ : 从出线侧看, 转子顺时针旋转



技术要求

- 外观无裂纹、开裂、锈蚀、划伤、翘曲等缺陷
- 引出线套铜镀锡屏蔽网, 屏蔽网外套硅橡胶玻璃纤维管, 两端用热缩管固定;
- 产品类型: 磁阻式旋转变压器。

						151XU7106型 磁阻式旋转变压器		常州工业园区尔塔电机技术有限公司	
设计	审核	更改前	更改后	更改文件号	姓名	日期	物料编码	Z-01-058	
设计				审图			阶段标识	重量	比例
审核							8	8	1:1
审核							共1张 第1张		
							SD5.100.1151XU7106		
							外形图		